

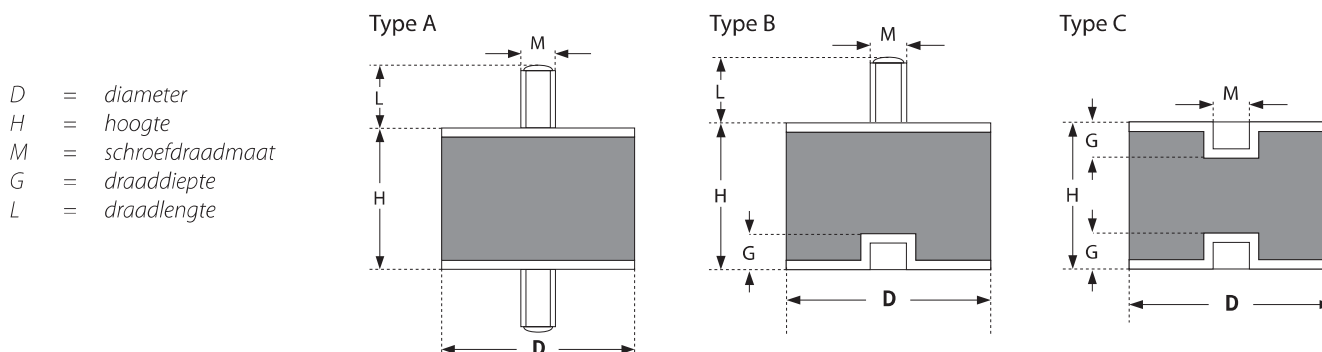
Cilindrische trillingdempers

type A, B en C

Cilindrische dempers

Art.Code	D (mm)	H (mm)	M (mm)	L Draadlengte	G (mm)
6 6 A/B	6	6	M3	6	3
6 7 A/B	6	7			
8 6 A/B	8	6			
8 8 A/B/C	8	8			
9 12 A/B/C	9	12	M4	10	4
10 8 A	10	8			
10 10 A/B/C	10	10			
10 15 A/B/C	10	15			
12 24 A/B/C	12	24			
13 26 A/B/C	13	26			
15 6 A/B/C	15	6			
15 8 A	15	8			
15 10 A/B	15	10			
15 15 A/B/C	15	15			
15 20 A/B/C	15	20			
15 28 A/B/C	15	28			
15 30 A/B/C	15	30			
18 8,5 A	18	8,5			
20 10 A	20	10	8 10 12 15 18 20		
20 15 A/B	20	15	8 10 12 15 18 20		
20 20 A/B/C	20	20			
20 25 A/B/C	20	25	8 10 12 15 18 20		
20 30 A/B/C	20	30			
25 10 A	25	10	8 10 12 15 18 20		
25 15 A/B	25	15			
25 20 A/B/C	25	20			
25 25 A/B/C	25	25			
25 30 A/B/C	25	30			
25 20 A	25	20			
30 15 A/B	30	15	M8	23	8
30 20 A/B/C	30	20		8 10 13 16 18 20 23 27	
30 25 A/B/C	30	25			
30 30 A/B/C	30	30			

Kolom L: vetgedrukt zijn voorraadmaten in standaard staal, overige maten zijn op aanvraag leverbaar.
Cilindrische dempers (type A/B/C/D/E) zijn in de meeste maten ook leverbaar in RVS (DIN 1.4401 / AISI 316 / A4).



Technische gegevens

type A, B en C

			Drukbelasting						
D	H	type	s max (mm)	C (N/mm)			F max (N)		
				40°Sh	55°Sh	70°Sh	40°Sh	55°Sh	70°Sh
8	8	A	0,9	21	38	62	19	35	56
		B		24	44	72	21	40	64
10	10	A	1,1	25	47	76	29	54	87
		B		27	49	80	30	56	91
		C		30	56	92	35	64	104
	15	A/B/C	1,9	13	24	40	25	46	75
15	6	A	0,5	262	486	788	142	262	426
	8	A	0,8	114	212	344	96	178	289
	10	A	1,1	69	128	208	79	146	237
		B		80	147	239	91	168	273
	15	A	1,9	33	62	100	63	116	189
		B		35	65	105	66	122	199
		C		37	68	110	69	128	208
	20	A/B	2,6	22	40	65	57	106	172
		C		24	44	72	63	116	189
	25	A/B	3,4	16	30	48	54	100	163
C		17		31	50	57	105	171	
30	A/B/C	4,1	13	23	38	52	97	157	
18	8,5	A	0,9	163	302	490	149	276	448
20	10	A	0,9	227	420	681	204	378	613
	15	A	1,7	81	150	244	134	248	403
		B		93	173	281	154	286	463
	20	A/B/C	2,4	47	88	143	114	211	342
	25	A/B	3,2	33	61	100	104	194	314
		C		35	65	105	110	203	330
30	A/B/C	3,9	25	47	76	99	184	298	
25	10	A	0,9	438	812	1317	394	730	1186
	15	A	1,7	144	268	434	238	442	717
		B		173	321	521	286	530	860
	20	A	2,4	81	150	244	195	360	585
		B		85	158	256	204	378	614
		C		89	165	268	214	396	643
25	A/B	3,2	55	103	167	175	324	525	
	C		58	108	175	183	340	552	
25	30	A/B	3,9	42	78	126	164	303	492
		C		44	82	132	172	318	517
30	15	A	1,7	236	437	710	390	722	1171
		B		295	547	887	487	902	1464
	20	A	2,4	128	237	384	306	568	921
		B		147	272	442	352	653	1060
		C		160	296	480	383	710	1152
	25	A	3,2	86	158	257	270	499	810
		B		94	174	283	296	549	891
		C		107	198	322	337	624	1013
30	30	A/B	3,9	64	118	192	249	461	749
		C		70	130	211	274	507	823

Cilindrische trillingdempers

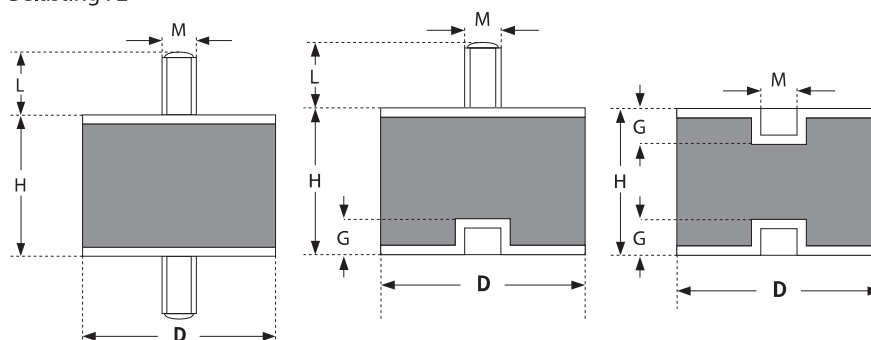
type A, B en C

Art.Code	D (mm)	H (mm)	M (mm)	L Draadlengte	G (mm)		
30 40 A/B/C	30	40	M8	8 10 13 16 18 20 23 27	8		
30 50 A/B/C	30	50		8 10 13 16 18 20 23 27			
40 20 A/B	40	20		13 16 23 28			
40 30 A/B/C	40	30					
40 40 A/B/C	40	40					
40 66 A/B/C	40	66					
40 30 A	40	30	M10	28	10		
50 20 A/B	50	20		15 20 28 33			
50 25 A/B	50	25					
50 30 A/B/C	50	30					
50 35 A/B/C	50	35					
50 40 A/B/C	50	40					
50 45 A/B/C	50	45					
50 50 A/B/C	50	50					
50 55 A/B/C	50	55				15 20 28 33	
50 25 A	50	25				M12	25
50 30 A	50	30					
60 35 A/B/C	60	35	M10	15 20 28 33	10		
60 40 A/B/C	60	40		15 20 28 33			
60 45 A/B/C	60	45		25 30			
70 35 A/B/C	70	35		30			
70 45 A/B/C	70	45	M12	27 37	12		
75 25 A/B	75	25					
75 40 A/B/C	75	40					
75 45 A/B/C	75	45					

Kolom L: vetgedrukt zijn voorraadmaten in standaard staal, overige maten zijn op aanvraag leverbaar.
Cilindrische dempers (type A/B/C/D/E) zijn in de meeste maten ook leverbaar in RVS (DIN 1.4401 / AISI 316 / A4).

Belasting Fz

- D = diameter
- H = hoogte
- M = schroefdraadmaat
- G = draaddiepte
- L = draadlengte



Type A



Type B



Type C



Technische gegevens

type A, B en C

			Drukbelasting						
D	H	type	s max (mm)	C (N/mm)			F max (N)		
				40°Sh	55°Sh	70°Sh	40°Sh	55°Sh	70°Sh
30	40	A/B/C	5,4	42	78	127	227	421	683
	50	A/B/C	6,9	31	58	94	216	400	649
40	20	A	2,4	271	502	815	650	1204	1955
		B		312	577	937	748	1385	2248
	30	A	3,9	127	235	381	495	916	1487
		B		133	247	400	519	962	1561
	40	C	5,4	139	258	419	544	1008	1635
		A		81	150	243	437	810	1314
		B		89	165	268	481	891	1446
	66	A/B/C	9,3	85	157	256	459	850	1380
A/B/C		9,3	41	76	124	383	710	1152	
50	20	A	2,1	646	1196	1942	1356	2512	4078
		B		807	1495	2427	1695	3140	5097
	25	A	2,9	370	685	1112	1054	1952	3169
		B		444	822	1334	1265	2343	3803
	30	A	3,6	251	465	755	904	1674	2716
		B		289	535	868	1039	1925	3124
		C		301	558	905	1084	2008	3260
	40	A/B	5,1	149	275	447	758	1403	2278
		C		156	289	469	796	1474	2392
	45	A/B	5,9	123	227	369	718	1329	2157
		C		129	239	387	753	1396	2265
	50	A/B/C	6,6	104	193	313	688	1275	2069
A/B/C		7,4	91	168	272	666	1233	2001	
60	35	A	4,4	298	552	896	1296	2400	3896
		B		343	635	1030	1490	2760	4480
		C		257	662	1075	1555	2880	4675
	40	A	5,1	233	431	700	1188	2200	3570
		B		256	474	770	1306	2420	3928
		C		268	496	805	1366	2530	4106
	45	A/B	5,9	190	352	572	1113	2061	3345
		C		200	370	600	1168	2164	3512
70	35	A	4,4	447	828	1344	1944	3602	5846
		B		469	869	1411	2042	3782	6138
		C		492	911	1478	2139	3962	6431
	45	A/B	5,9	279	516	838	1631	3020	4902
		C		293	542	880	1712	3171	5147
75	25	A	2,9	1178	2183	3543	3358	6221	10097
		B		1414	2619	4251	4030	7465	12117
	40	A	5,1	413	765	1241	2105	3899	6329
		B		433	803	1303	2210	4094	6645
		C		454	841	1365	2316	4289	6962
	45	A	5,9	332	615	998	1942	3597	5839
		B		349	646	1048	2039	3777	6131
C	365	676	1098	1236	3957	6423			

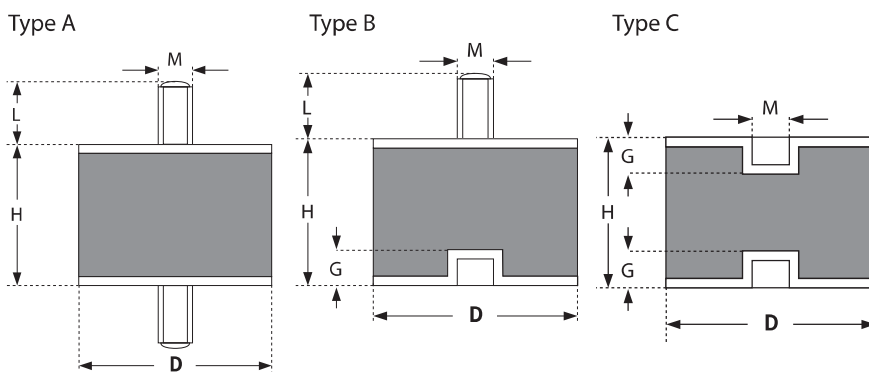
Cilindrische trillingdempers

type A, B en C

Art.Code	D (mm)	H (mm)	M (mm)	L Draadlengte	G (mm)		
75 50 A/B/C	75	50	M12	27 37	12		
75 55 A/B/C	75	55		27 37			
75 60 A/B/C	75	60		37			
80 66 A/B/C	80	66					
90 500 A/B/C	90	50	M14	33	14		
90 55 A/B/C	90	55					
100 30 A/B/C	100	30	M16	45	16		
100 40 A/B/C	100	40		45			
100 50 A/B/C	100	50		45			
100 55 A/B/C	100	55					
100 60 A/B/C	100	60					
100 75 A/B/C	100	75					
100 100 A/B/C	100	100					
125 55 A/B/C	125	55		M16		45	16
125 60 A/B/C	125	60					
150 55 A/B/C	150	55				45	
150 60 A/B/C	150	60					
150 75 A/B/C	150	75					
150 100 A/B/C	150	100					
160 75 A/B/C	160	75	M16	45	20		
200 100 A/B/C	200	100	M 16/20				

Kolom L: *vetgedrukt zijn voorraadmaten in standaard staal, overige maten zijn op aanvraag leverbaar.*
 Cilindrische dempers (type A/B/C/D/E) zijn in de meeste maten ook leverbaar in RVS (DIN 1.4401 / AISI 316 / A4).

- D = diameter
- H = hoogte
- M = schroefdraadmaat
- G = draaddiepte
- L = draadlengte



Technische gegevens

type A, B en C

			Drukbelasting						
D	H	type	s max (mm)	C (N/mm)			F max (N)		
				40°Sh	55°Sh	70°Sh	40°Sh	55°Sh	70°Sh
75	50	A/B	6,6	276	512	831	1824	3378	5483
		C		290	537	872	1915	3547	5758
	55	A/B	7,4	236	437	710	1735	3213	5215
		C		248	459	745	1821	3374	5476
	60	A/B/C	8,1	206	381	618	1665	3084	5006
80	66	A/B/C	9,0	207	384	623	1864	3453	5605
90	50	A	6,6	439	813	1319	2896	5364	8707
		B		461	853	1385	3041	5632	9142
		C		483	894	1451	3186	5901	9577
	55	A/B	7,4	371	688	1116	2728	5053	8202
		C		390	722	1172	2864	5306	8612
100	30	A	3,3	2095	3880	6297	6912	12803	20781
		B		2723	5044	8187	8986	16644	27016
		C		2828	5238	8501	9331	17285	28055
	40	A	4,8	1005	1861	3021	4823	8934	14501
		B		1256	2327	3776	6029	11168	18126
		C		1306	2420	3927	6270	11614	18851
	50	A	6,3	624	1156	1876	3932	7284	11820
		B		686	1272	2064	4325	8011	13002
		C		780	1445	2345	4914	9103	14775
	55	A	7,1	519	962	1561	3660	6780	11004
		B		545	1010	1639	3843	7119	11554
		C		623	1154	1873	4392	8136	13205
	60	A/B	7,8	443	820	1331	3452	6395	10380
		C		487	902	1464	3798	7035	11418
	75	A/B/C	10,1	303	562	912	3050	5650	9170
100	A/B/C	13,8	197	364	591	2714	5026	8159	
125	55	A	6,8	1016	1882	3055	6859	12705	20622
		B		1118	2070	3361	7545	13976	22684
		C		1270	2353	3819	8574	15881	25777
	60	A	7,5	847	1569	2546	6351	11765	19095
		B		889	1647	2673	6669	12353	20050
		C		1016	1882	3055	7622	14118	22915
150	55	A/B	6,8	1699	3148	5109	11470	21246	34484
		C		1784	3305	5364	12043	22308	36209
	60	A/B	7,5	1399	2593	4206	10493	19437	31548
		C		1469	2721	4417	11018	20408	33125
	75	A/B/C	9,8	889	1646	2672	8666	16051	26053
100	A/B/C	13,5	535	990	1607	7216	13366	21695	
160	75	A/B/C	9,8	1056	1956	3175	10295	19069	30952
200	100	A/B/C	13,5	1114	2063	3349	15038	27855	45212

Cilindrische aanslagdempers

type D en E

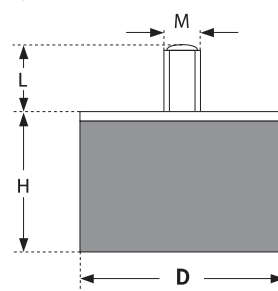
Cilindrische dempers

Art.Code	D (mm)	H (mm)	M (mm)	L Draadlengte	G (mm)		
6 6 D/E	6	6	M3	6	3		
6 7 D/E	6	7					
7 6 D/E	7	6					
8 8 D/E	8	8					
10 10 D/E	10	10	M4	10	4		
10 15 D/E	10	15		10			
12 8 D	12	8		12			
12 13 D/E	12	13					
12 13,5 D/E	12	13,5		10			
13 26 D/E	13	26					
15 6 D	15	6		6 8 10 13 15			
15 8 D	15	8		6 8 10 13 15			
15 13 D/E	15	13		6 8 10 13 15			
15 15 D/E	15	15		6 8 10 13 15			
15 18 D/E	15	18		6 8 10 13 15			
15 28 D/E	15	28					
18 7,5 D	18	7,5		M6		10 16	6
20 5 D	20	5				8 10 12 15 18 20	
20 12 D/E	20	12	8 10 12 15 18 20				
20 13,5 D/E	20	13,5					
20 15 D/E	20	15	8 10 12 15 18 20				
20 20 D/E	20	20					
20 23 D/E	20	23	8 10 12 15 18 20				
20 25 D/E	20	25	8 10 12 15 18 20				
25 5 D	25	5	8 10 12 15 18 20				
25 6 D	25	6					
25 8 D	25	8	8 10 12 15 18 20				
25 13 D/E	25	13					
25 15 D/E	25	15	8 10 12 15 18 20				
25 17 D/E	25	17					
25 20 D/E	25	20					
25 25 D/E	25	25					
25 28 D/E	25	28	8 10 12 15 18 20				

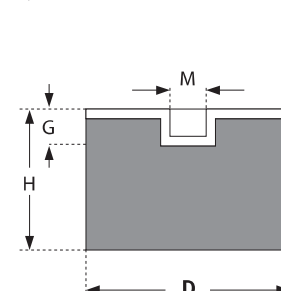
Kolom L: vetgedrukt zijn voorraadmaten in standaard staal, overige maten zijn op aanvraag leverbaar.
Cilindrische dempers (type A/B/C/D/E) zijn in de meeste maten ook leverbaar in RVS (DIN 1.4401 / AISI 316 / A4).

- D = diameter
- H = hoogte
- M = schroefdraadmaat
- G = draaddiepte
- L = draadlengte

Type D



Type E



Technische gegevens

type D en E

			Drukbelasting							
D	H	type	s max (mm)	C (N/mm)			F max (N)			
				40°Sh	55°Sh	70°Sh	40°Sh	55°Sh	70°Sh	
6	6	D/E	0,8	13	25	41	10	19	30	
	7		0,9	11	20	32	10	18	29	
7	6		0,8	19	36	58	15	27	44	
8	8		1,1	17	31	51	18	33	53	
10	10		1,3	21	39	63	28	51	83	
	15		2,1	12	22	36	24	45	74	
12	8		D	1,0	47	86	140	48	88	143
	13		D	1,8	22	40	65	38	71	115
	13,5	D/E	1,8	21	38	62	38	70	114	
13	26	D/E	3,7	11	19	32	39	72	118	
15	6	D	0,7	151	279	453	109	201	326	
	8	D	1,0	83	153	248	84	156	253	
	13	D/E	1,8	36	67	109	64	119	194	
	15		2,1	29	55	89	61	113	184	
	18		2,5	23	42	69	58	107	174	
	28		4,0	13	24	39	53	97	158	
18	7,5	D	0,9	185	342	555	158	292	474	
20	5	D	0,5	980	1818	2945	441	817	1325	
	12	D/E	1,5	94	174	283	141	262	425	
	13,5		1,7	76	141	228	131	243	394	
	15		2,0	63	117	191	124	229	372	
	20		2,7	40	75	122	109	202	329	
	23		3,2	33	61	100	104	194	314	
	25		3,5	30	55	89	102	189	307	
25	5	D	0,5	2075	3843	6238	934	1729	2807	
	6	D	0,6	1052	1949	3163	631	1169	1898	
	8	D	0,9	438	812	1317	394	730	1186	
	13	D/E	1,7	144	268	434	238	442	717	
	15		2,0	111	205	333	216	400	649	
	17		2,3	89	165	268	200	371	603	
	20		2,7	69	127	206	185	343	556	
	25		3,5	49	91	148	170	314	510	
	28		3,9	42	78	126	164	303	492	

Cilindrische dempers

Type D



Type E



Cilindrische aanslagdempers

type D en E

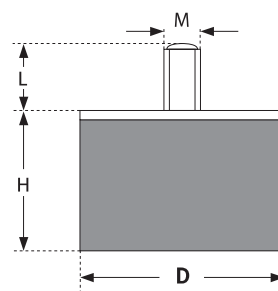
Cilindrische dempers

Art.Code	D (mm)	H (mm)	M (mm)	L Draadlengte	G (mm)
25,5 19 D	25,5	19	M8	20	8
30 5,5 D	30	5,5		8 10 13 16 18 20 23 27	
30 10 D	30	10		8 10 13 16 18 20 23 27	
30 15 D/E	30	15			
30 17 D/E	30	17			
30 20 D/E	30	20			
30 25 D/E	30	25			
30 28 D/E	30	28		8 10 13 16 18 20 23 27	
30 30 D/E	30	30		8 10 13 16 18 20 23 27	
30 40 D/E	30	40		8 10 13 16 18 20 23 27	
30 55 D/E	30	55		8 10 13 16 18 20 23 27	
40 5 D	40	5		13 16 23 28	
40 6 D	40	6			
40 10 D	40	10			
40 15 D/E	40	15			
40 18 D/E	40	18			
40 20 D/E	40	20			
40 28 D/E	40	28			
40 38 D/E	40	38			
40 40 D/E	40	40			
40 50 D/E	40	50	13 16 23 28		
40 25 D	40	25	M10	25	10
50 17 D/E	50	17		15 20 28 33	
50 21 D/E	50	21		15 20 28 33	
50 27 E	50	27			
50 28 D	50	28		15 20 28 33	
50 36 D/E	50	36		15 20 28 33	
50 42 D/E	50	42		15 20 28 33	
50 45 D/E	50	45			

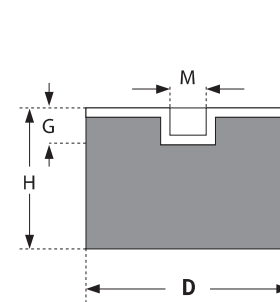
Kolom L: vetgedrukt zijn voorraadmaten in standaard staal, overige maten zijn op aanvraag leverbaar.
Cilindrische dempers (type A/B/C/D/E) zijn in de meeste maten ook leverbaar in RVS (DIN 1.4401 / AISI 316 / A4).

- D = diameter
- H = hoogte
- M = schroefdraadmaat
- G = draaddiepte
- L = draadlengte

Type D



Type E



Technische gegevens

type D en E

			Drukbelasting						
D	H	type	s max (mm)	C (N/mm)			F max (N)		
				40°Sh	55°Sh	70°Sh	40°Sh	55°Sh	70°Sh
25,5	19	D	2,6	78	144	234	199	368	598
	5,5		0,5	2673	4951	8036	1403	2599	4219
30	10	D/E	1,2	426	789	1281	511	947	1537
	15		2,0	178	329	535	347	642	1042
	17		2,3	141	261	424	318	588	955
	20		2,7	107	198	321	289	535	868
	25		3,5	75	140	227	260	482	782
	28		3,9	64	118	192	249	461	749
	30		4,2	58	107	174	243	450	731
	40		5,7	39	73	118	224	416	675
	55		8,0	27	49	80	211	391	634
	40		5	D	0,5	11073	20511	33291	4983
6		0,6	5237		9701	15747	3142	5821	9448
10		1,2	1025		1899	3083	1231	2279	3700
15		D/E	2,0	391	723	1174	762	1411	2290
18			2,4	271	502	815	650	1204	1955
20			2,7	223	413	670	601	1114	1808
28			3,9	127	235	381	495	916	1487
38			5,4	81	150	243	437	810	1314
40			5,7	75	140	227	430	796	1293
50			7,2	56	104	169	404	748	1214
50	17	D	2,1	646	1196	1942	1356	2512	4078
	21		2,7	407	753	1222	1098	2033	3300
	27	E	3,6	251	465	755	904	1674	2716
	28	D	3,8	235	436	707	882	1634	2653
	36	D/E	5,0	155	287	466	767	1422	2307
	42		5,9	123	227	369	718	1329	2157
	45		6,3	111	205	334	699	1295	2101

Cilindrische dempers

Type D



Type E



Cilindrische aanslagdempers

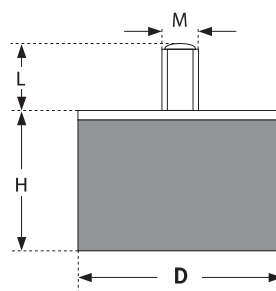
type D en E

Art.Code	D (mm)	H (mm)	M (mm)	L Draadlengte	G (mm)
70 42 D/E	70	42	M10	25 30	10
70 45 D/E	70	45			
75 15 D	75	15	M12	27 37	12
75 25 D/E	75	25			
75 36 D/E	75	36			
75 51 D/E	75	51			
80 40 D/E	80	40			
100 35 D/E	100	35	M16	45	16
100 40 D/E	100	40			
100 50 D/E	100	50			
100 100 D/E	100	100			
125 38 D/E	125	38			
125 60 D/E	125	60	M16/20	45	16
150 40 D/E	150	40			
150 45 D/E	150	45			
150 75 D/E	150	75			
160 30 D/E	160	30	M20	45	20
160 47 D/E	160	47			
200 100 D/E	200	100	M20	45	20
250 48 D/E	250	48			

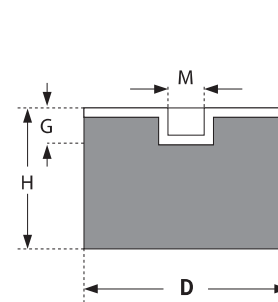
Kolom L: vetgedrukt zijn voorraadmaten in standaard staal, overige maten zijn op aanvraag leverbaar.
Cilindrische dempers (type A/B/C/D/E) zijn in de meeste maten ook leverbaar in RVS (DIN 1.4401 / AISI 316 / A4).

D = diameter
H = hoogte
M = schroefdraadmaat
G = draaddiepte
L = draadlengte

Type D



Type E



Technische gegevens

type D en E

			Drukbelasting						
D	H	type	s max (mm)	C (N/mm)			F max (N)		
				40°Sh	55°Sh	70°Sh	40°Sh	55°Sh	70°Sh
70	42	D/E	5,9	279	516	838	1631	3020	4902
	45		6,3	249	462	750	1572	2911	4725
75	15	D	1,8	3154	5843	9483	5678	10517	17070
	25	D/E	3,3	886	1642	3665	2925	5418	8794
	36		5,0	433	803	1303	2145	3974	6450
	51		7,2	243	450	731	1751	3243	5263
80	40		5,6	426	789	1281	2365	4382	7112
100	35	D/E	4,7	1066	1974	3203	4955	9178	14896
	40		5,4	813	1506	2444	4390	8131	13198
	50		6,9	537	996	1616	3708	6869	11150
	100		14,4	186	345	559	2679	4962	8053
125	38	D/E	5,0	1810	3353	5443	8961	16598	26941
	60		8,3	722	1338	2172	5959	11038	17915
150	40	D/E	5,3	2783	5154	8366	14609	27060	43921
	45		6,0	2130	3945	6404	12779	23671	38421
	75		10,5	788	1459	2368	8271	15320	24866
160	30	D/E	3,8	7104	13160	21360	26642	49349	80099
	47		6,3	2343	4340	7045	14762	27345	44384
200	100	D/E	14,3	1021	1891	3069	14547	26946	43736
250	48	D/E	6,5	8922	16526	26823	57545	106592	173011

Type D



Type E



Cilindrische dempers

type SF

Art.Code	D (mm)	H (mm)	M (mm)	L Spindellengte (mm)
1514SF	15	14	M4	13
2023SF	20	23,5	M6	15
2518SF	25	18,5	M6	18
3028SF	30	28,5	M8	20
4028SF	40	28,5	M8	23
5028SF	50	28	M10	28
7043SF	70	43	M10	30
7537SF	75	37	M12	37
10050SF	100	50	M16	45

Voorraadmaten:

Materiaal: natuurrubber

Kleur/hardheid:

Groen = $40^{\circ} \pm 5^{\circ}$ Shore A

Rood = $55^{\circ} \pm 5^{\circ}$ Shore A

Beige = $70^{\circ} \pm 5^{\circ}$ Shore A

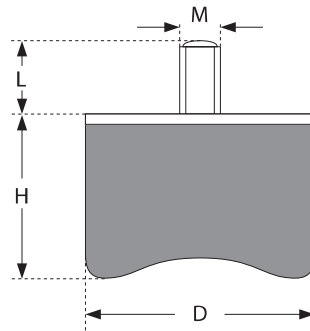
D = diameter

H = hoogte

M = schroefdraadmaat

L = spindellengte

Type S/F



Technische gegevens

type SF

			Drukbelasting						
D	H	type	s max [mm]	C (N/mm)			F max (N)		
				40°Sh	55°Sh	70°Sh	40°Sh	55°Sh	70°Sh
15	14	S/F	3,5	25	51	77	90	180	270
20	23,5		5,0	30	60	90	150	300	450
25	18,5		4,5	66	133	200	300	600	900
30	28,5		8,0	50	100	150	400	800	1200
40	28,5		8,0	87	175	263	700	1400	2100
50	28		8,0	125	250	375	1000	2000	3000
70	43		11,0	181	363	545	2000	4000	6000
75	37		10,0	250	500	750	2500	5000	7500
100	50		12,0	333	666	1000	4000	8000	12000



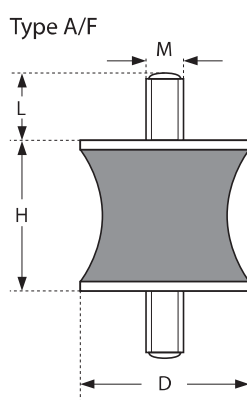
Cilindrische tailedempers

type A/F

Art.Code	D (mm)	H (mm)	M (mm)	L Draadlengte (mm)
2015AF	20	15	M6	8 10 12 15 18 20
2019AF	20	19		8 10 12 15 18 20
2040AF	20	40		8 10 12 15 18 20
3020AF	30	20	M8	8 10 13 16 18 20 23 27
4028AF	40	28	M10	13 16 23 25 28
5030AF	50	30		15 20 28 33
5744AF	57	44	M8	15 20 28 33
6060AF	60	60	M10	15 20 25 28 33

Kolom L: vetgedrukt zijn voorraadmaten, overige maten zijn op aanvraag leverbaar

- D* = diameter
H = hoogte
M = schroefdraadmaat
L = draadlengte



maximaal belasting

D (mm)	H (mm)	M (mm)	L (mm)	type A/F		
				Vb (N)	Hb (N)	Tb (N)
20	15	6	15	250	6	110
20	19	6		200	45	110
20	40	6	12	-	-	500
30	20	8	20	360	80	200
50	30	10	28	1100	250	630

- Vb* (N/mm) = Verticale belasting in N
Hb (N/mm) = Horizontale belasting in N
Tb (N/mm) = Trekbelasting in N
 Rubberhardheid 55° Shore A

Uitvoering B/F + C/F op aanvraag leverbaar

- D* = diameter
H = hoogte
M = schroefdraadmaat
G = draaddiepte
L = draadlengte

